

**Ravintolalaitteet**  
**thermaline 80 - Jalusta uunilla,**  
**korkeus 550 mm**

KAPPALE # \_\_\_\_\_

MALLI # \_\_\_\_\_

NIMI # \_\_\_\_\_

SIS # \_\_\_\_\_

AIA # \_\_\_\_\_



588247 (MA8ADAHOAO) Jalusta uunilla

**Lyhyt spesifikaatio****Kapp. Nro.** \_\_\_\_\_

Sähkötoiminen uuni 40 mm paksulla uuniluukulla. Valmistettu laadukkaasta ja vankasta AISI 304 ruostumattomasta teräksestä. Uunikammio on suunniteltu GN 2/1 astioille. Tarkka lämpötilansäätö aina 300°C asti. Uunijalustan päälle voidaan asentaa pöytämallisia laitteita, mm. tasoliesi tai sähköliesi.

**Ominaisuudet**

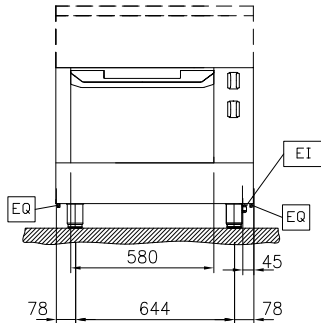
- Ylikuumentumissuoja: lämpötila-anturi katkaisee virran, jos laite kuumenee liikaa.
- 40 mm paksu uunin luukku takaa hyvän lämmöneristyksen.
- Kaikkiin pääkomponentteihin pääsee helposti käsiksi edestä.
- Metalliset käyttösäätimet hygieenisellä silikonin ote-pinnalla. Säätimet ovat helppoja puhdistaa ja mukava käyttää.
- Uunikammiossa on kaksi johdeparia, joihin sopii GN 2/1 astiat sekä uritettu ja emaloitu teräspohjalevy.
- Uunin ylävastusta voidaan käyttää myös grillaamiseen.
- Uunissa termostaattinen lämpötilansäätö aina 300°C asti.
- Kahvat ovat suunniteltu ergonomisesti ja niissä on silikoninen ote-pinta mukavaa käyttöä varten.
- Tuote on suunniteltu ja valmistettu DIN 18860\_2 normin mukaisesti.
- Uunin maksimilämpötila 300 °C.
- [NOT TRANSLATED]

**Rakenne**

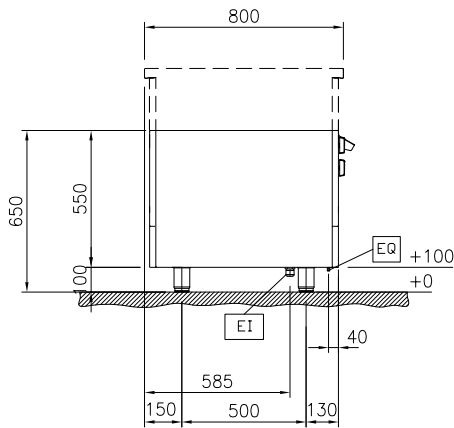
- Sileä ja tasainen pinta ilman likataskuja helppoa puhdistusta varten.
- Suojaluokka IPX5

**HYVÄKSYNTÄ:** \_\_\_\_\_

Edestä

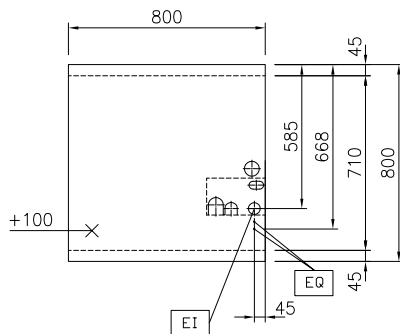


Sivulta



EI = Sähköliitäntä  
EQ = Ekvipotentiali ruuvi

Päältä



### Sähkö

Jännite:

588247 (MA8ADAHOAO) 400 V/3N ph/50/60 Hz

Kokonaisteho:

5 kW

### Avaintieto

Konfiguraatio

Käyttö yhdeltä puolelta

Uunin käyttölämpötila:

60 °C MIN; 300 °C MAX

Uunikammion mitat (leveys):

575 mm

Uunikammion mitat (korkeus):

300 mm

Uunikammion mitat (syvyys):

700 mm

Ulkomitat, leveys:

800 mm

Ulkomitat, syvyys:

800 mm

Ulkomitat, korkeus:

550 mm

Nettopaino:

93 kg

Uuni GN

GN 2/1

### Vastuullisuus

Virrankulutus:

10.8 Amps

**Sisältyvät varusteet**

- 1 kpl GN 2/1 kromiritilä uuniin PNC 910652

**Lisävarusteet**

- GN 2/1 paistopelti uuniin PNC 910651
- Teräspohjalevy GN 2/1, tulenkestävä kiviarinaa varten (TL 80/90 uuni) PNC 910655
- Tulenkestävä kiviarina GN 2/1 PNC 910656
- RST sivupaneeli, 800x800mm, saareke PNC 912508
- RST etupotkulista, 800 mm leveä PNC 912598
- RST sivupotkulistat, oikea ja vasen, saareke, 800 mm syvä PNC 912619
- RST sivupotkulistat, oikea ja vasen, seinää vasten, 800 mm syvä PNC 912622
- RST sivupotkulistat, oikea ja vasen, seläkkäin, 1610 mm syvä PNC 912625
- RST sokkeli, seinää vasten asennus, 800 mm leveä PNC 912806
- RST sokkeli, saareke, 800 mm leveys PNC 912825
- RST sivupaneeli, 800 x 800 mm, seinää vasten asennus, vasen PNC 913094
- RST sivupaneeli, 800 x 800 mm, seinää vasten asennus, oikea PNC 913098
- Takapaneeli, 800 x 550 mm, jalustoille, yhdeltä puolelta käytettävät PNC 913182
- RST sivupaneeli, seläkkäin asennus, vasen, k=800 mm PNC 913216
- RST sivupaneeli, seläkkäin asennus, oikea, k=800 mm PNC 913217
- - NOT TRANSLATED - PNC 913244
- - NOT TRANSLATED - PNC 913257
- - NOT TRANSLATED - PNC 913264
- - NOT TRANSLATED - PNC 913266
- - NOT TRANSLATED - PNC 913273
- - NOT TRANSLATED - PNC 913274
- - NOT TRANSLATED - PNC 913669
- - NOT TRANSLATED - PNC 913676
- - NOT TRANSLATED - PNC 913685